

BAXI

Kondenzációs fali fűtő és kombi gázkészülék



Luna Classic

Kényelem és
energiatakarékosság

A BAXI Luna Classic kazánok modern égési technológiája lehetővé teszi a földgáz/hidrogén keverék alkalmazását a napi üzemeltetéshez. A készülék legfeljebb 20%-os hidrogén részarányú keverékkel működik, de ez is jelentős CO2 kibocsátás csökkenést eredményezhet.

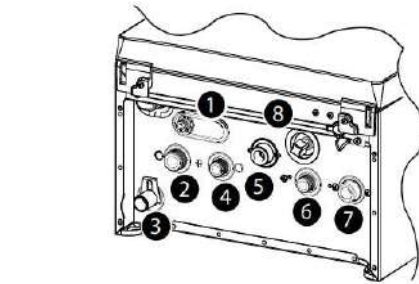
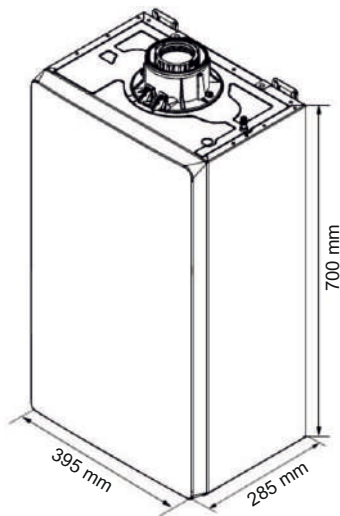
- A**  BAXI Luna Classic 1.24 kondenzációs fali fűtőkészülék, 24kW
- A**  BAXI Luna Classic 24 kondenzációs fali kombi készülék, 24kW
- A**  BAXI Luna Classic 28 kondenzációs fali kombi készülék, 28kW



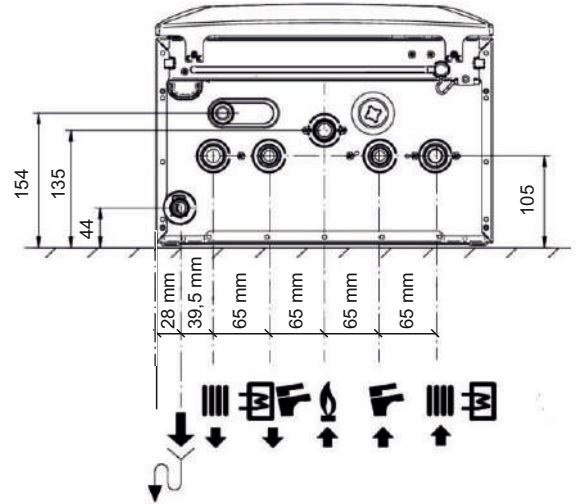
baxi.hu

A BAXI megfelel a modern fűtéstechnika kihívásainak. A vadonatúj BAXI LUNA CLASSIC kondenzációs gázkazánok számos innovatív megoldást tartalmazva, energiatakarékos és felhasználóbarát működést biztosítanak. Jó lehetőséget kínálnak a hagyományos kombi és fűtő készülékek cseréjére, valamint kiválóan alkalmasak egyszerű, új fűtési rendszerek hőellátására.

A Luna Classic kondenzációs készülék méretei:



- 1 Biztonsági szelep
- 2 Fűtési előremenő (3/4")
- 3 Ø 21,8 mm-es adapter a kondenzátum elvezetéséhez
- 4 HMV kimenet (1/2" - kombi), HMV kimenet (3/4" - fűtő)
- 5 Gáz bemenet (3/4")
- 6 HMV bemenet (1/2")
- 7 Fűtési visszatérő (3/4")
- 8 Fűtési rendszer/kazán feltöltőcsap



- **Takarékosság:** beépített időjáráskövető-szabályzás lehetősége ■ a kazánok vezérlése a teljesítmény 20–100%-a közötti fokozatmentes szabályozását biztosítja ■ csökken a ki- és bekapcsolások száma és megnövekszik a kazánok élettartama
- **Beépített tartozékok:** füstgáz csappantyú ■ motoros váltószelep az előremenő ágban (1.24) ■ zárt táglási tartály (71) ■ biztonsági szelep a fűtési körben (3 bar)
- **Felhasználóbarát vezérlés:** megújult menürendszer ■ háttérvilágítással rendelkező LCD kijelző, forgatógombos vezérléssel
- **Egyszerű szerelés:** az előlap levételével minden alkatrészt elérhetővé válik, előlről szerelhető
- **Kiegészítő termékek:** BAXI QAC34 külsőhőmérséklet-érzékelő (BAX_710487301) ■ BAXI MAGO Wi-Fi szobatermosztát (BAX_7701201)

TECHNIKAI ADATOK	FŰTŐ KÉSZÜLÉKEK		KOMBI KÉSZÜLÉKEK	
		1.24	24	28
Névleges HMV hőterhelés	kW	-	24,7	28,9
Névleges fűtési hőterhelés	kW	24,7	20,6	24,7
Maximális HMV hőteljesítmény	kW	-	24	28
Maximális fűtési hőteljesítmény 80/60°C	kW	24	20	24
Maximális fűtési hőteljesítmény 50/30°C	kW	26,1	21,8	26,1
Minimális fűtési hőteljesítmény 80/60°C	kW	5,8	4,8	5,8
Minimális fűtési hőteljesítmény 50/30°C	kW	6,3	5,2	6,3
Névleges hatásfok 80/60°C**	%	97,8	97,7	97,8
Névleges hatásfok 50/30°C**	%	105,6	105,8	105,6
Szezonális helyiségfűt. hatásfok (η_s)*	%	94	94	94
NOX kibocsátás	mg/kWh	30	32	30
Fűtési táglási tartály őrirtartalma	l	7	7	7
Fűtési előremenő szabályozási tartomány	°C	25-80	25-80	25-80
Fűtési rendszer maximális nyomása	bar	3	3	3
HMV hőmérséklet szabályozási tartomány	°C	-	35-60	35-60
Maximális HMV-hozam ($\Delta T=25K$)	l/perc	-	13,8	16,1
HMV kör maximális nyomás	bar	-	8	8
Égéstermék elv. max. hossza (60/100)	m	10	10	10
Égéstermék elv. max. hossza (80/125)	m	25	25	25
Égéstermék elv. max. hossza (80/80)***	m	80	80	80
Méretetek: (Ma x Szé x Mé) mm		700x395x285		
Tömeg	kg	29	28,5	30
Gáztípus		Földgáz/PB		
Elektromos védettség		IPX5D		

* a földgáz égéshőjéhez viszonyított érték; ** a földgáz fűtőértékéhez viszonyított érték; *** levegőoldali csőhossz: max. 15m



Minőség
Környezetvédelem
Biztonság

A BAXI egyedüli a fűtéstechnikai piacon, aki mindhárom tanúsítvánnyal rendelkezik.

BAXISPA

A gyártó nem vállal felelősséget ezen prospektus bármilyen félreérthető tartalma miatt, és fenntartja magának a jogot, hogy bármikor és előzetes értesítés nélkül módosítsa kereskedelmi és műszaki feltételeit. Ez a prospektus nem tekinthető harmadik fél számára szerződésnek sem.

- **1:5 modulációs tartomány**
- **ultra kompakt méret: 700x395x285 mm**
- megújult nemesacél primer hőcserélő, nagy áramlási keresztmetszettel
- **beépített füstgáz csappantyú**
- **továbbfejlesztett kompozit hidraulikus szerelvénycsoport**
- fűtőkészülék esetén a váltószelep az előremenő ágban van
- megújult, felhasználóbarát kezelőfelület
- **hidrogénnel történő tüzelésre 20%-os rézsarányig alkalmas**
- alacsony NOx kibocsátás
- beépített biztonsági szelep a fűtési körben: 3 bar
- külsőhőmérséklet-érzékelő csatlakoztatható
- beépített időjáráskövető-szabályozás
- szezonális helyiségfűtési hatásfok: 94%

Szabályzás

MAGO programozható modulációs szobatermosztát beépített Wi-Fi csatlakozási lehetőséggel (BAX_7701201)



On-line a világ - Legyen Ön is naprakész! Adja le rendelését a Gépész szakmai weboldalán! Kövessen bennünket, olvasson friss híreket gyártóink termékeiről, játsszon Facebook oldalunkon (www.facebook.com/gepesz.hu) az értékes nyereményekért! Kivitelező Partnerünk, de még nem tagja a Gépész Klubnak? Lépjen be, regisztráljon a weboldalon és gyűjtse az értékes ajándékokat vásárlásai után!